

Lavatrici supercentrifuganti

WH6-8 Compass Pro



Questa lavatrice è facile da usare e permette di risparmiare in maniera considerevole



Le persone prima di tutto

Design ergonomico certificato: progettato con un approccio incentrato sull'uomo per un'esperienza utente eccezionale

Il microprocessore Compass Pro® offre:

- Facile selezione dei programmi
- Selezione della lingua
- Selezione rapida e tasti opzione per programmi di lavaggio e opzioni più frequenti
- Pacchetti di programmi di lavaggio ottimizzati per Economia, Prestazioni e Tempo



Risparmio a lungo termine

Funzioni innovative assicurano il più basso consumo possibile di acqua, energia e detergente per risparmiare tempo e denaro e sposare uno stile di vita sostenibile

- Automatic Savings (risparmio automatico): la macchina pesa i capi e regola il livello di acqua in base al carico, per risparmiare acqua ed energia se la macchina non è a pieno carico
- Power Balance (bilanciamento di potenza): misura e corregge gli squilibri, regolando la forza G in tempo reale e garantendo un'efficace rimozione dell'acqua nonché un notevole risparmio di denaro e tempo nell'asciugatura



Avrai il pieno controllo

È possibile monitorare lo stato e le prestazioni delle apparecchiature ovunque tu sia; potrai inoltre adottare misure e migliorare la tua attività

- Connettibile a OnE Laundry, l'assistente personale per la verifica dell'igiene, la gestione dei processi e delle entrate



Global Advanced Hygiene

Pacchetto di programmi Global Advanced Hygiene* per la disinfezione dei tessuti attraverso il processo di lavanderia con una riduzione di 6 log**, documentata da test di laboratorio in grado di ottemperare a tutte le normative locali

Opzioni principali

- Risparmio dei prodotti chimici con l'aiuto dell'Efficient Dosing, sia ED pompe peristaltiche che ED Venturi
- Connessione a sistemi di pagamento/prenotazione o gettoniera



Le figure sono solo rappresentative, il prodotto effettivo potrebbe differire.

* Pacchetto disponibile nella libreria programmi standard di tutti i prodotti, con l'esclusione di prodotti per segmenti specifici in cui la temperatura dell'acqua non può essere controllata.

** La riduzione di 6 log equivale ad una riduzione dell'infettività virale del 99,9999%. L'efficacia della riduzione di SARS-CoV-2 e altri patogeni nel processo è confermata da RISE (The Research Institute of Sweden) sulla base dei dati di laboratorio di Electrolux Professional.

Specifiche principali				WH6-8			
Capacità nominale, fattore di riempimento 1:9	kg/lb			8/18			
Volume cestello,	litri			75			
diametro	ø mm			520			
Centrifuga	rpm			1245			
Fattore G				450			
Alternative di riscaldamento standard	elettricità	kW		5.4 / 7.5			
Alternative di riscaldamento a basso consumo energetico	elettricità	kW		2.0 / 3.0			
	vapore			x			
	senza riscaldamento			x			
Dati sui consumi "ECO 60°C" **				EI		Vapore***	
				Pieno carico, 8 kg	Mezzo carico**, 3,75 kg	Pieno carico, 8 kg	Mezzo carico**, 3,75 kg
Tempo totale	min			57	54	57	54
Consumo d'acqua (freddo+caldo)	litri			46+3	26+3	49+0	29+0
Consumo d'elettricità (motore/riscaldamento/acqua calda)	kWh			0.2/0.95/0.15	0.15/0.55/0.15	0.2	0.15
Consumo di vapore	kg			-	-	1.65	1.05
Umidità residua	%			45	46	45	46

* Temperatura dell'acqua 15°C acqua fredda e 65°C acqua calda.

** Programmi con RA.

*** In base alla pressione del vapore.

Collegamenti elettrici					
Tipo di riscaldamento	Tensione di rete		Potenza di riscaldamento kW	Potenza totale kW	Fusibile consigliato A
	Hz				
Con riscaldamento elettrico	220-240V 1/1N -	50/60	2.0/3.0	2.3/3.4	16/16
	220-240V 1/1N -	50/60	5.4/7.5	5.7/7.8	25/32
	220-240V 3 -	50/60	2.0/3.0	2.2/3.4	10/10
	220-240V 3 -	50/60	5.4/7.5	5.7/7.8	16/25
	380-415V 3N/3 -	50/60	2.0/3.0	2.2/3.4	10/10
	380-415V 3N/3 -	50/60	5.4/7.5	5.7/7.8	10/16
	440V 3 -	50/60	5.4/7.5	5.7/7.8	10/16
	480V 3 -	60	5.4/7.5	5.7/7.8	10/16
Vapore o senza riscaldamento	208-240V 1/1N -	50/60	*	1.0	10
	380-480V 1 - (**)	50/60	*	1.0	10

* In questi casi, la potenza totale e il fusibile consigliato non dipendono dalla potenza riscaldante.

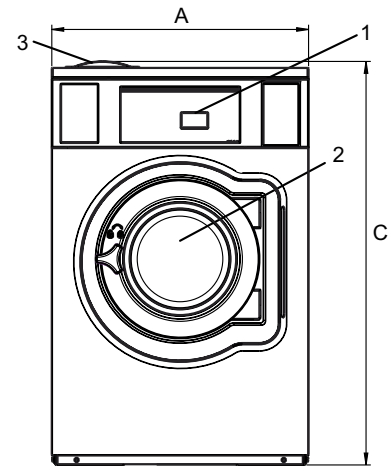
** Predisposizione per 3 -.

Allacciamento acqua e vapore		WH6-8
Valvole di presa dell'acqua	DN	20
Pressione dell'acqua	kPa	200-600
Capacità a 300 kPa	l/min	20
Valvola di scarico	Ø mm	50/75
Capacità di scarico	l/min	170
Valvola di presa del vapore	DN	15
Pressione del vapore	kPa	300-600
Alimentazioni detersivo liquido		5
Requisiti pavimento		
Frequenza della forza dinamica	Hz	20.8
Carico sul pavimento con centrifuga max.	kN	1.9 ± 0.5
Livelli d'intensità sonora		
Potenza / livello di pressione sonora della centrifuga*	dB(A)	73/59
Potenza / livello di pressione sonora della lavatrice*	dB(A)	61/47
Emissione di calore		
% di potenza installata, max.		5
Dati di spedizione**		
Peso	netto, kg	158
Volume di spedizione	m ³	0.81
Accessori		
Base in acciaio		x
Kit di tubi flessibili per acqua o vapore		x
Raccogliatore di lanugine		x
Dimensioni in mm		
A	Larghezza	720
B	Profondità	720
C	Altezza	1135
D1		360
D2		425
E		1135
F		835
G		80
H		1035
I		215
J		125
K		1015
L		915
M		280
N		100
O		240
1	Pannello di controllo	7
2	Apertura sportello Ø 310 mm	Acqua riutilizzata da serbatoio/pompa o Alimentazione di detersivo liquido
3	Vaschetta del detersivo	8
4	Acqua fredda	Scarico
5	Acqua calda	9
6	Acqua fredda/calda o Acqua riutilizzata alla pressione di rete (opzione)	10
		Allacciamento elettrico
		11
		Allacciamento vapore

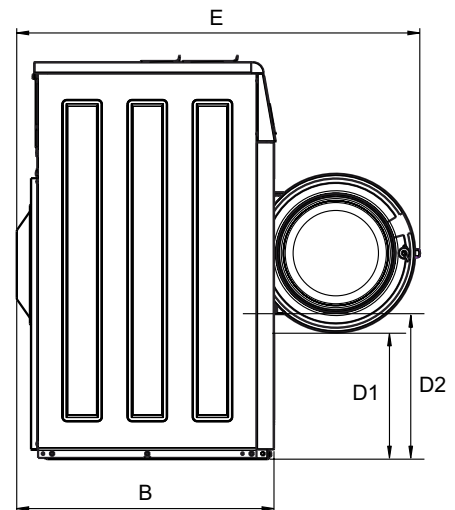
Pannelli frontali e laterali in grigio argento e blu scuro (i campioni di colore possono essere ordinati col codice 472998313).

* Livelli di potenza sonora misurati secondo ISO 60704.

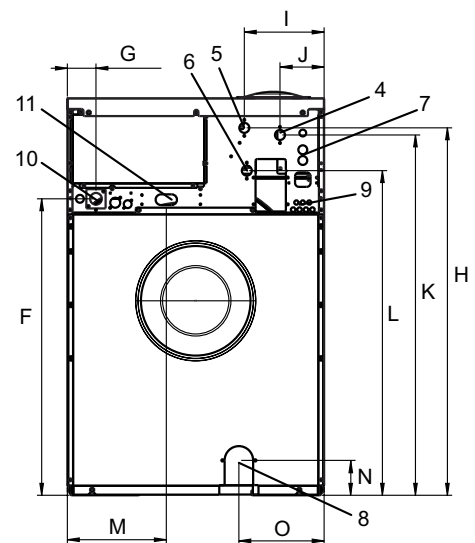
** Dati medi. Il peso dell'imballo/il volume di spedizione dipende dalla configurazione. Per le misure esatte si prega di contattare l'area logistica.



Vista frontale



Vista laterale



Vista dal retro